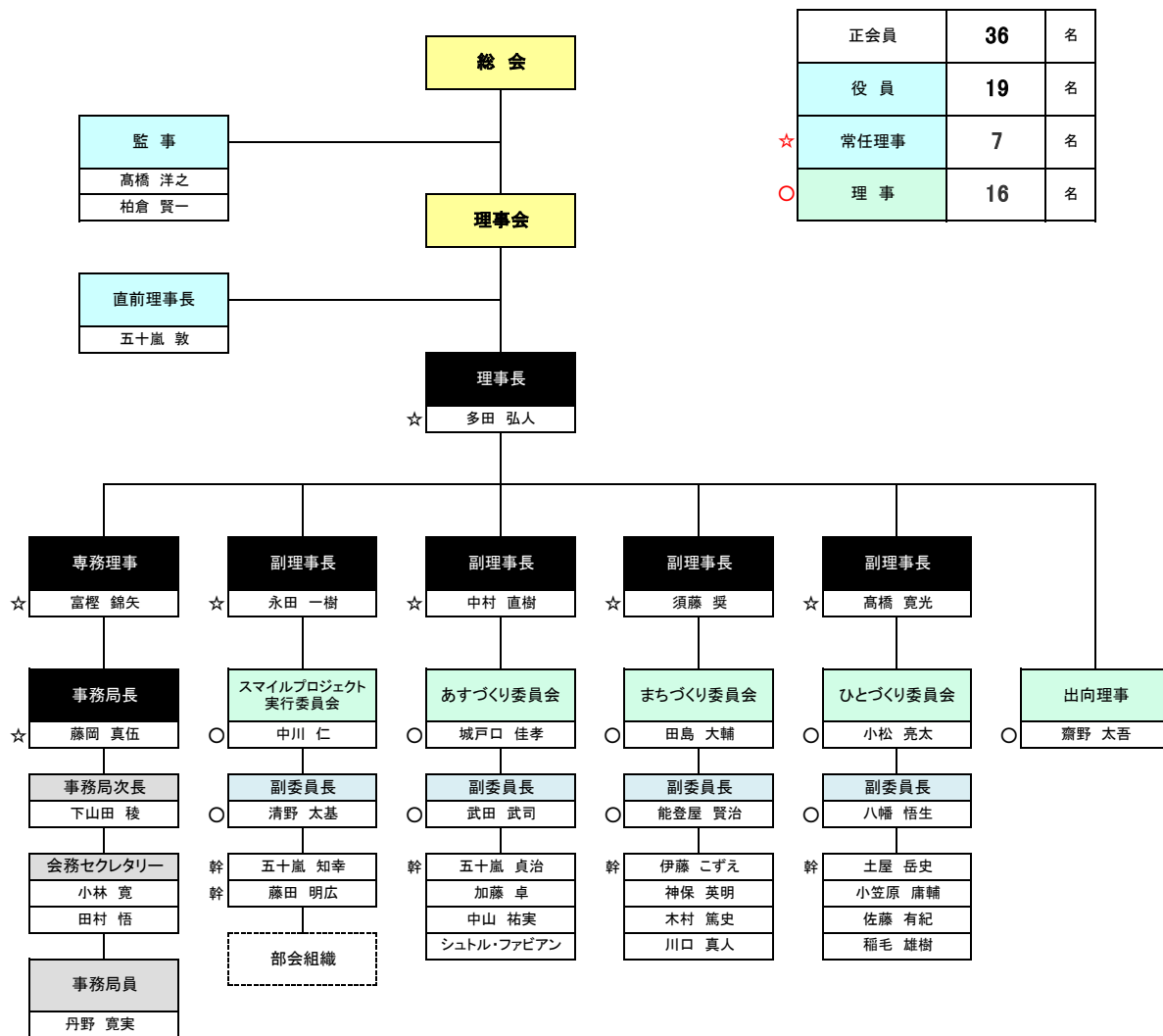


公益社団法人上山青年会議所 2018年度 組織図



正会員	36	名
役員	19	名
常任理事	7	名
理事	16	名

出向者	
日本青年会議所 東北地区	
東北ゼミナール	
委員	須藤 奨

山形ブロック協議会	
やまがたアクション17委員会	
委員長	齋野 太吾
総括幹事	藤岡 真伍
委員	高橋 洋之
委員	中村 直樹

やまがた協働運動推進委員会	
委員	高橋 寛光

ブロック大会運営委員会	
委員	柏倉 賢一
委員	小林 寛

やまがた創生委員会	
副委員長	能登屋 賢治
委員	清野 太基

アカデミー委員会	
委員	藤田 明広
委員	加藤 卓
委員	神保 英明
委員	小笠原 庸輔

年間事業		
1月	通常総会及び新春祝賀会	事務局
2月	スマイルプロジェクト☆かみのやま 第1回全体会議	SP
3月	広域まちづくり協議会 4LOM合同例会	まち
4月	第39回(公社)上山青年会議所杯 春の選抜中学校野球大会	あす
5月	スマイルプロジェクト☆かみのやま 第2回全体会議	SP
6月		
7月	山形ブロック大会米沢大会	事務局
	スマイルプロジェクト☆かみのやま 第3回全体会議	SP
	スマイルプロジェクト☆かみのやま	SP
8月	スマイルプロジェクト☆かみのやま 第4回全体会議・事業報告会	SP
	臨時総会	事務局
9月		
10月	かみのやま未来想会議	まち
	ハロウィンinかみのやま城下町	あす
11月	親睦事業「プレミアムファミリーデー～家族にありがとう～」	ひと
12月	卒業式	事務局