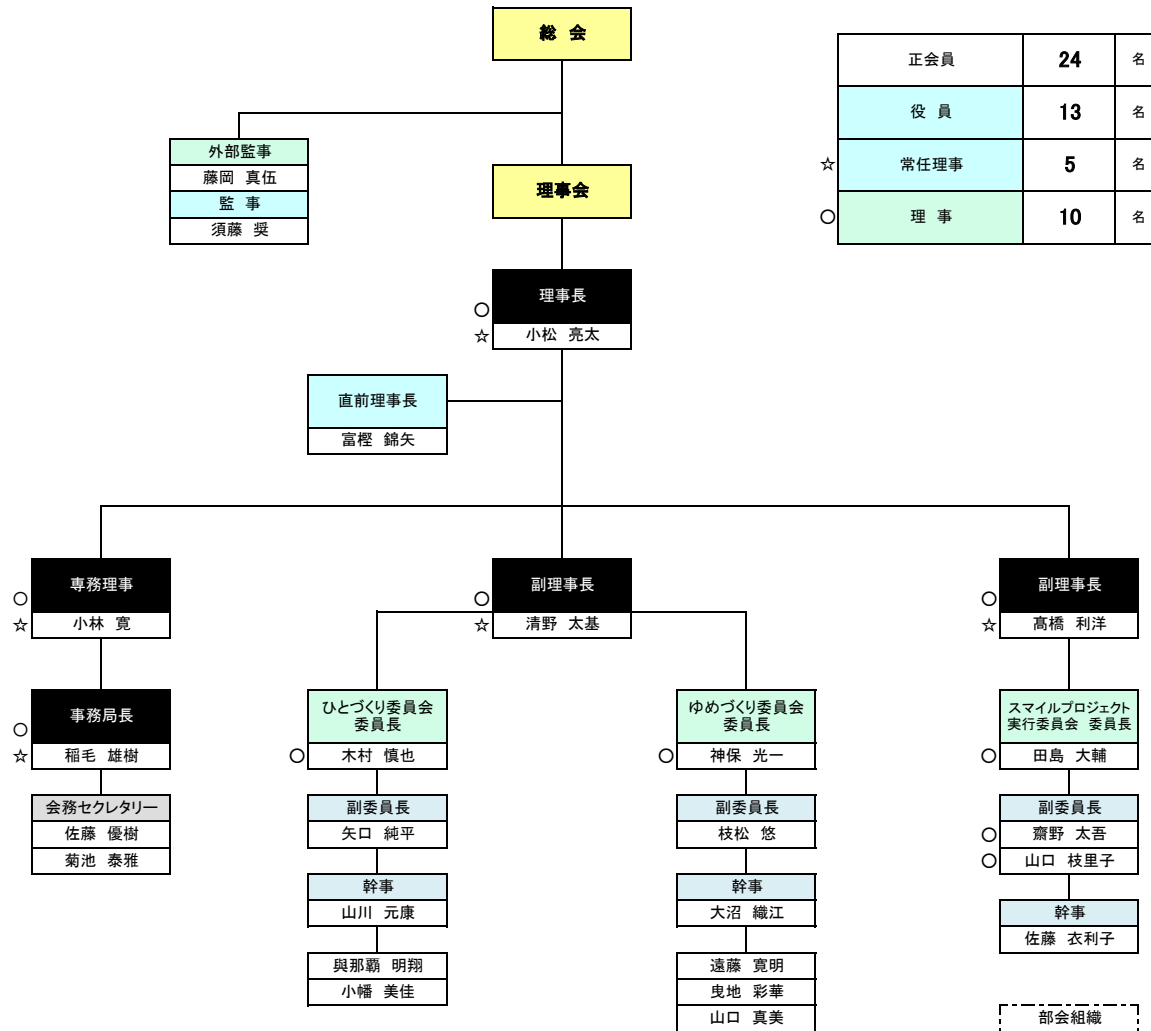


公益社団法人上山青年会議所 2023年度 組織図



正会員	24	名
役員	13	名
★ 常任理事	5	名
○ 理事	10	名

出 向 者	
山形ブロック協議会	
役員	
副会長	富樫 錦矢

事務局	
事務局補佐	佐藤 優樹

ブロック大会運営委員会	
委員	齋野 太吾
委員	田島 大輔
委員	稲毛 雄樹
委員	山口 真美

アカデミー委員会	
委員	枝松 悠
委員	矢口 純平
委員	大沼 織江

部会組織

年 間 事 業		
1月	新春祝賀会	事務局
	通常総会	事務局
2月	資質向上事業	ひとづくり
3月	広域まちづくり協議会 4LOM合同例会	ゆめづくり
	公開討論会	事務局
4月	スマイルプロジェクト★かみのやま 4月全体会議	スマイル
5月		
6月		
7月	ブロック大会新庄大会	事務局
	スマイルプロジェクト★かみのやま 7月全体会議	スマイル
	スマイルプロジェクト★かみのやま	スマイル
8月	臨時総会	事務局
9月		
10月	かみのやま湯つつウォーキング	ゆめづくり
11月	会員親睦事業	ひとづくり
	卒業式	事務局
12月		